



Burbach · Olpe · Wetzlar

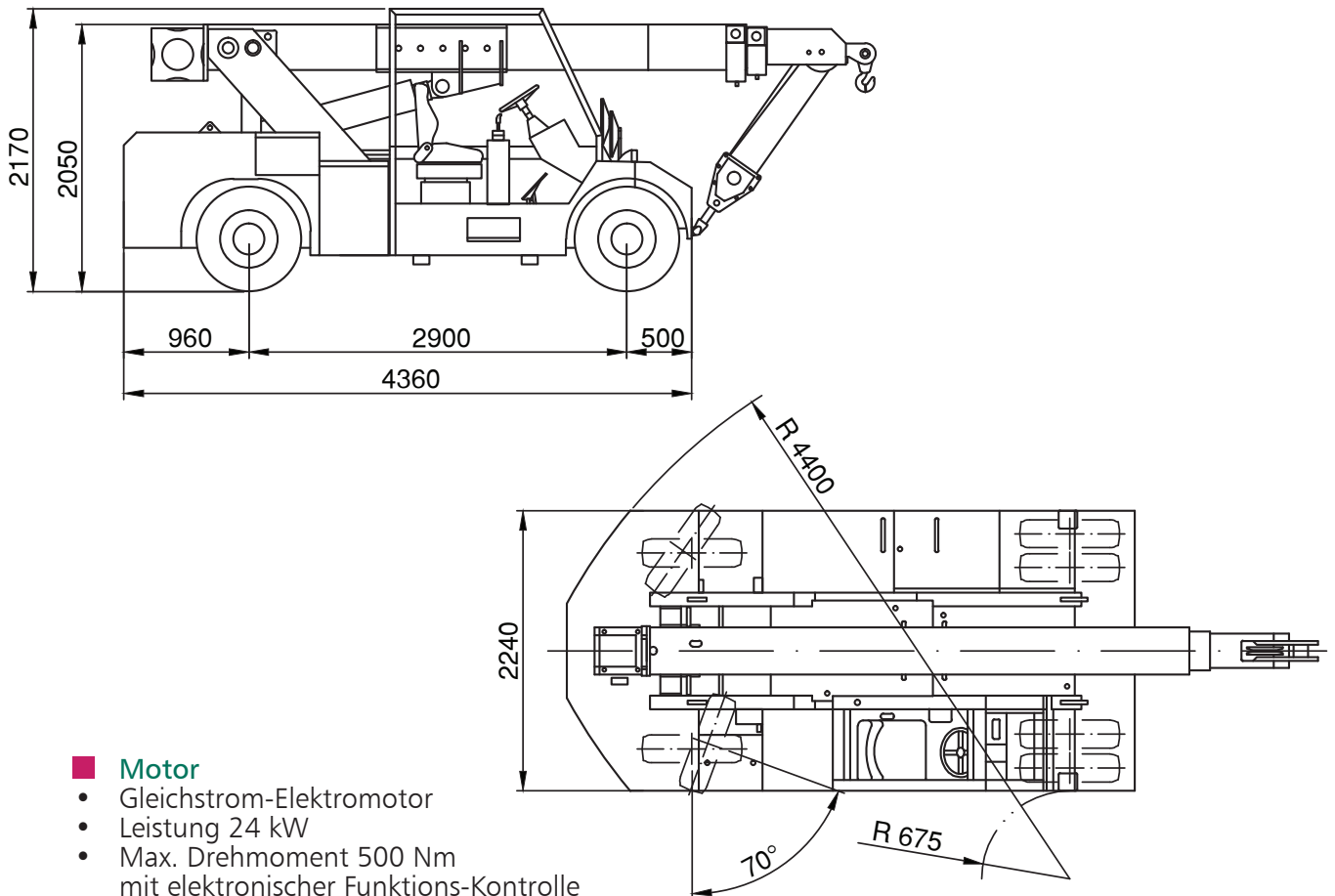
Dornseiff

So viel Kraft muss sein.

dornseiff.eu

Elektromobilkran 10 t

E-Kart 10 t



Motor

- Gleichstrom-Elektromotor
- Leistung 24 kW
- Max. Drehmoment 500 Nm mit elektronischer Funktions-Kontrolle

Lenkung

- Servolenkung mit Hydraulikpumpe und speziellem Hydraulikzylinder
- Max. Wenderadius 4,40 m außen

Überlasteinrichtung

- Elektronisch gesteuerte Blockierung gegen Überlastung

Gewicht

- Gesamtgewicht 10.700 kg
- Vorderachse 3.700 kg
- Hinterachse 7.000 kg

Zusatzausrüstung

- Anbaubare Spitze
Länge 2,00 m
Traglast 3 t
Um 6,5° nach oben und 45° nach unten abwinkelbar
- Seilwinde
Zugkraft (nur Winde): 2,5 t
Zugkraft (mit Flasche): 10 t

Burbach

Telefon: 02736 / 44 11-0
Telefax: 02736 / 503-22
dispo.burbach@dornseiff.eu

Olpe

Telefon: 02761 / 93 64-0
Telefax: 02761 / 40 382
dispo.olpe@dornseiff.eu

Wetzlar

Telefon: 06441 / 30 964-0
Telefax: 06441 / 30 964-22
dispo.wetzlar@dornseiff.eu

Sibiu (RO)

Telefon: +40 (0) 369 / 103 223
Telefax: +40 (0) 369 / 103 249
office@dornseiff.ro



Burbach · Olpe · Wetzlar

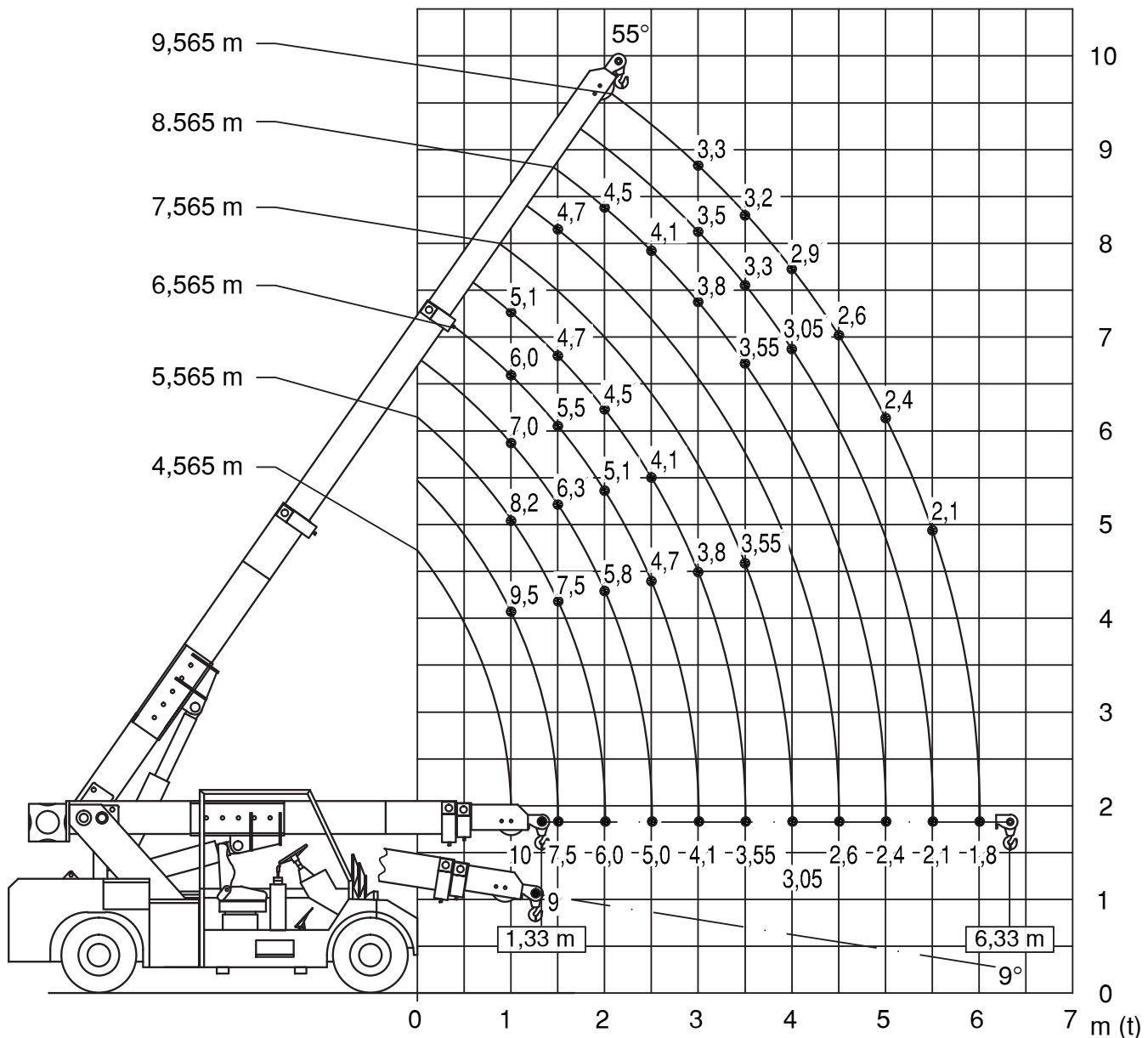
Dornseiff

So viel Kraft muss sein.

dornseiff.eu

Elektromobilkran 10 t

Traglastdiagramm



Burbach
 Telefon: 02736 / 44 11-0
 Telefax: 02736 / 503-22
 dispo.burbach@dornseiff.eu

Olpe
 Telefon: 02761 / 93 64-0
 Telefax: 02761 / 40 382
 dispo.olpe@dornseiff.eu

Wetzlar
 Telefon: 06441 / 30 964-0
 Telefax: 06441 / 30 964-22
 dispo.wetzlar@dornseiff.eu

Sibiu (RO)
 Telefon: +40 (0) 369 / 103 223
 Telefax: +40 (0) 369 / 103 249
 office@dornseiff.ro