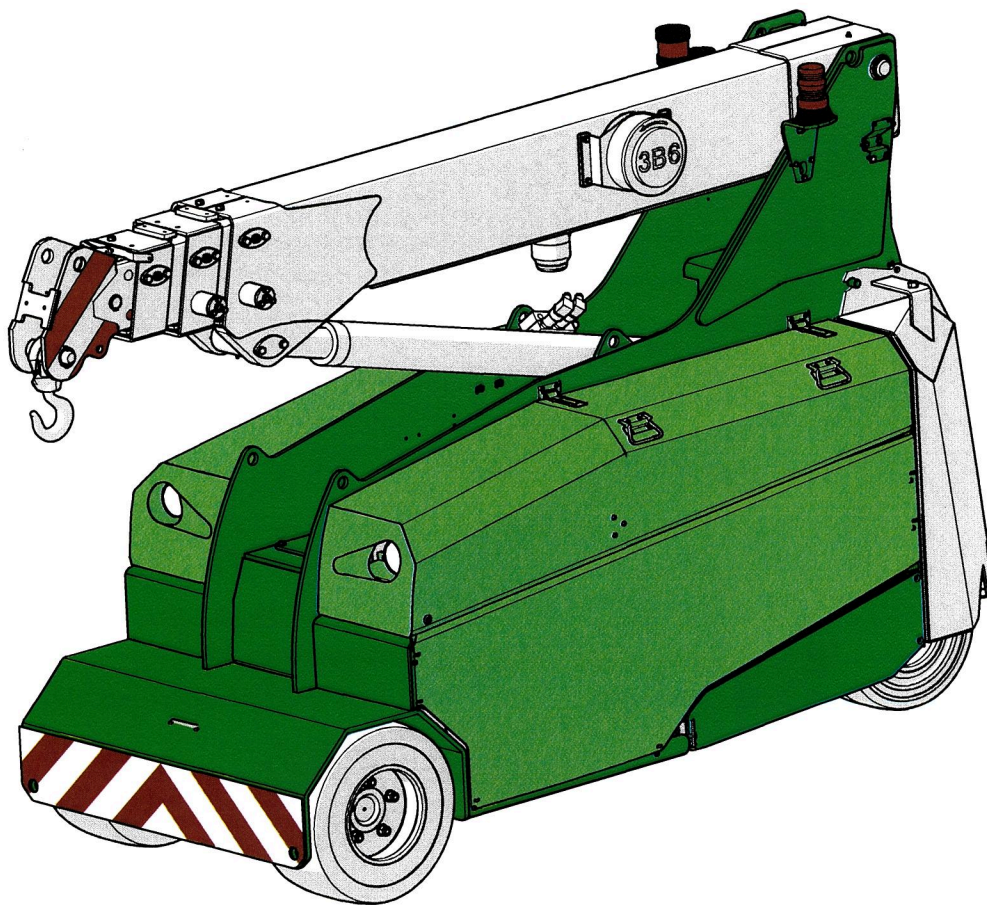


Betriebs- und Wartungshandbuch

Mobilkran MC **32S**

Übersetzung der original-anleitung

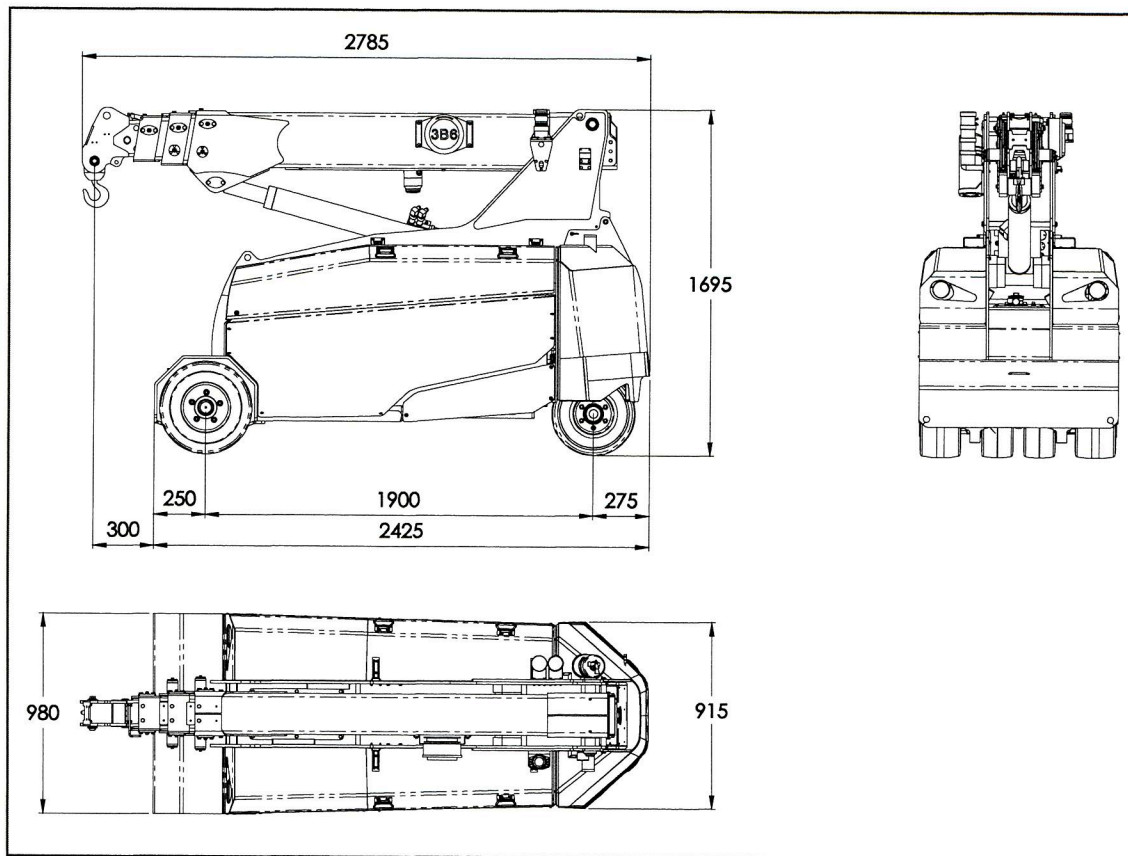


30.03.2018 - REF. 0477 (DE)



JMG Cranes s.r.l.
Via Sito Nuovo 14 - 29010 Sarmato (PC) - ITALY
Tel +39-0523-887024 - info@jmgcranes.it

5.1 HAUPTABMESSUNGEN



5

Abb. VI. Standarddarstellungen

Höhe am Bolzen des Hakens bei vollständig ausgefahrenem und gehobenen Ausleger (m)	6,86
Höhe am Bolzen des Hakens bei vollständig eingezogen und gehobenen Ausleger (m)	3,65
Höhe am Bolzen des Hakens bei waagrechtem Ausleger (m)	1,44
Länge des total aus- und eingefahrenen Auslegers gemessen am Scharnierbolzen (m).	max 6,14 min 2,44
Grösster Auslegerwinkel nach oben (°)	60,2
Grösster Auslegerwinkel nach unten (°)	-14,9

DIAGRAMMA DELLE PORTATE (t)
 CAPACITY DIAGRAM (t)
 TRAGLASTDIAGRAMM (t)
 LASTENDIAGRAM (t)
 TABLEAU DES CHARGES (t)
 DIAGRAMA DE LAS CARGAS (t)
 WYKRES OBCIĄZEN (t)
 DIAGRAMMA GRUZOPOD*YEMNOSTI (t)

JMG

MILANO - ITALY

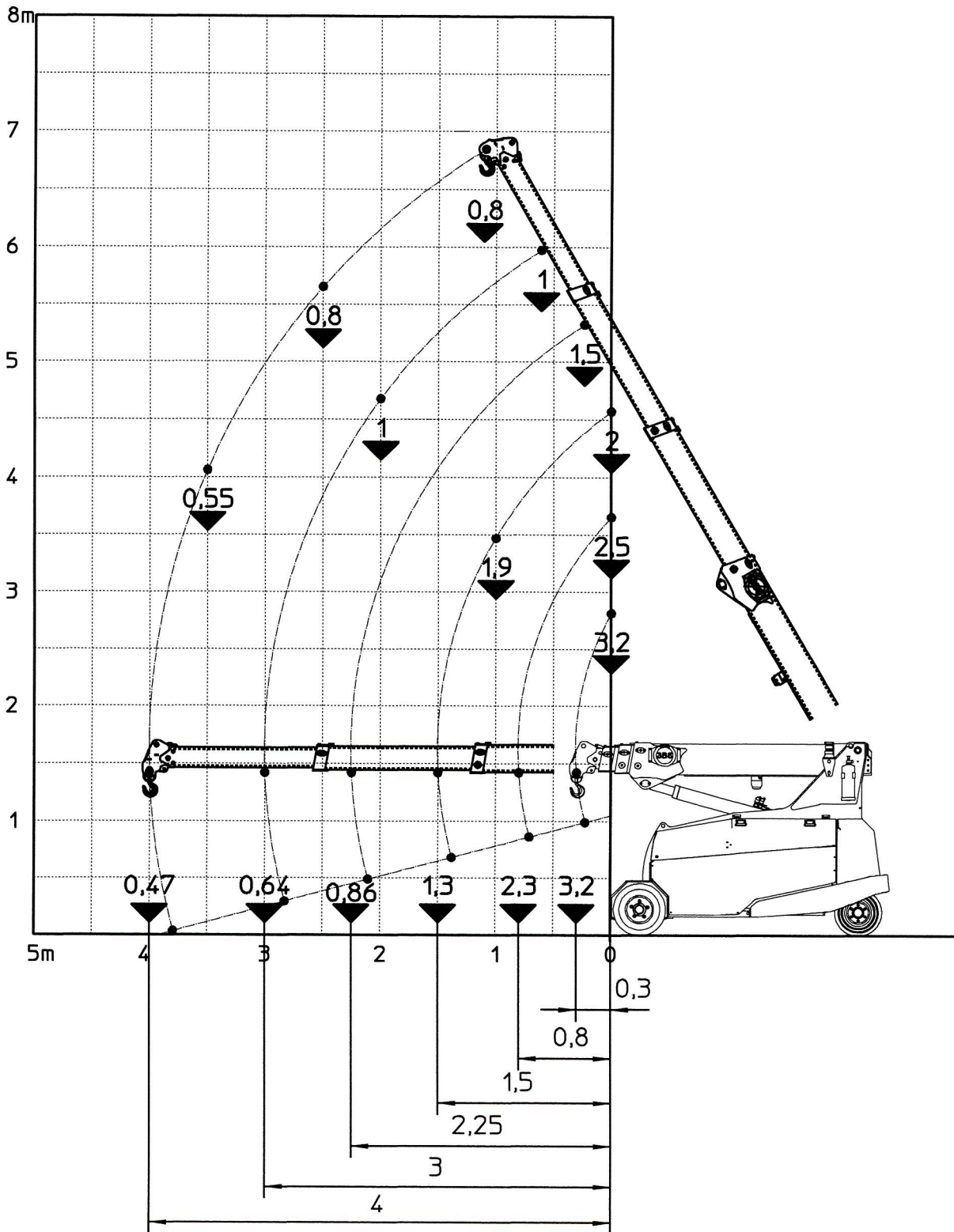


DIAGRAMMA DELLE PORTATE (t)
 CAPACITY DIAGRAM (t)
 TRAGLASTDIAGRAMM (t)
 LASTENDIAGRAMM (t)
 TABLEAU DES CHARGES (t)
 DIAGRAMA DE LAS CARGAS (t)

